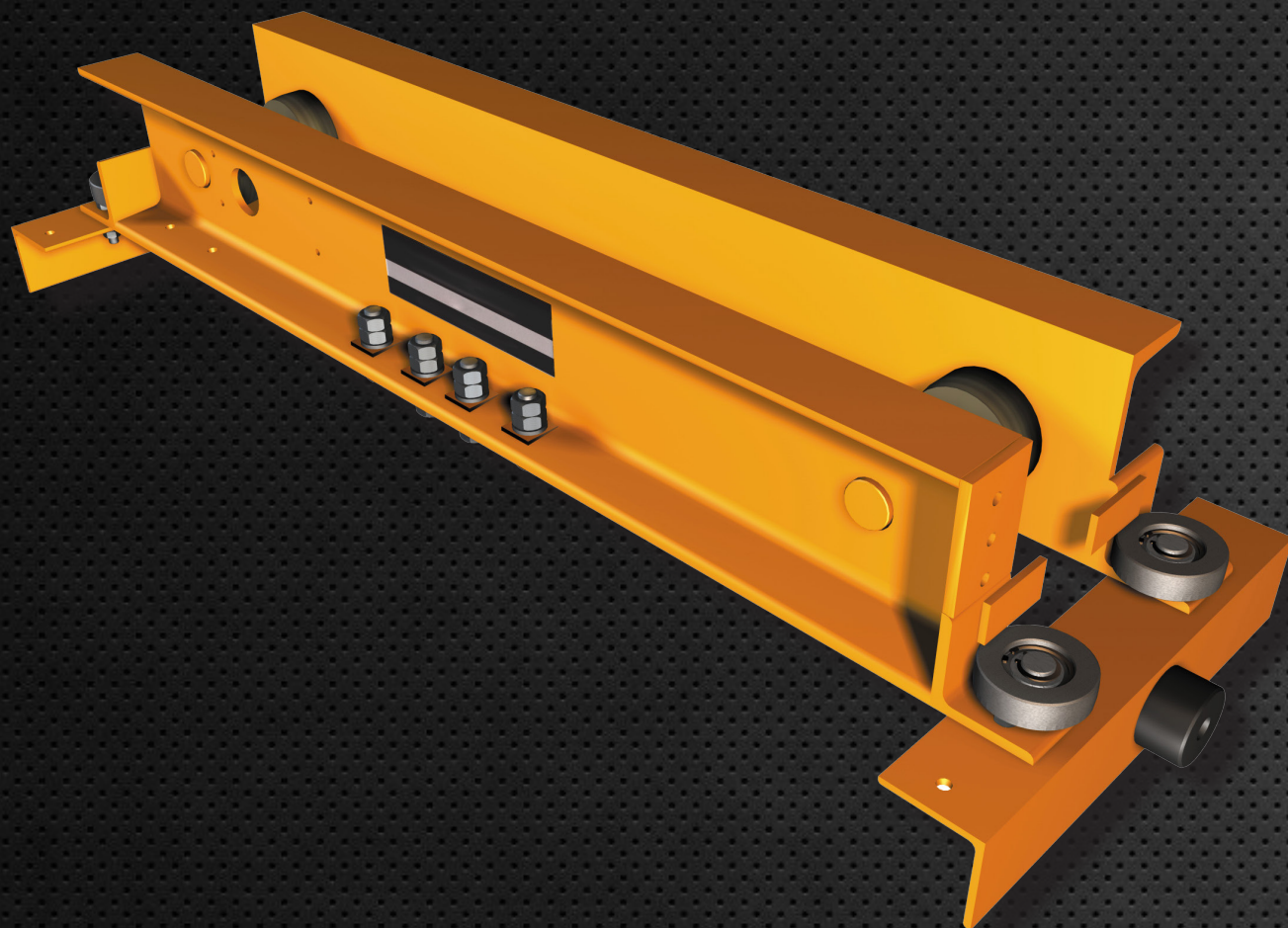


KITO



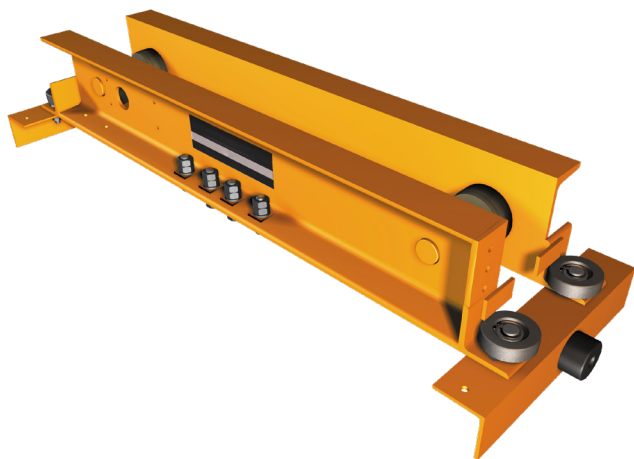
HPC

CHARIOTS D'EXTRÉMITÉ

CONVERTIBLES

Tout ce qu'il vous faut.

Les sommiers à roulement doux HPC, avec structure durable en acier et roues en fonte ductile, vous donnent la liberté de déplacer votre charge en toute sécurité jusqu'à l'endroit où vous en avez besoin. Les sommiers peuvent être installés facilement sur la poutre ou en dessous, de manière à s'adapter à la plupart des systèmes de grues.



1 Facilement configurable

Avec son châssis en acier structural entièrement usiné, le sommier convertible HPC peut être installé pour un montage posé ou suspendu (dans ce dernier cas, pour applications de charge légère ou moyenne).

2 Caractéristiques de sécurité fournies de série

Pour une sécurité accrue, les sommiers HPC sont livrés avec arrêts de chute et socs de nettoyage des rails pour une sécurité constante le long des poutres. Les butoirs en caoutchouc sont conçus pour éviter le déplacement au-delà de la fin de la poutre.

3 Assemblage rapide entièrement par boulons

Afin de faciliter l'assemblage et de le rendre plus rapide, les sommiers HPC sont équipés de boulons. L'assemblage par boulons vous permet de configurer vos sommiers en fonction de vos exigences spécifiques.

4 Cadre en acier de construction

Le cadre HPC est fabriqué en acier de construction pour une résistance optimale.

5 Roues usinées avec précision

Les roues du HPC sont en fonte ductile et usinées avec précision pour rouler en douceur sur des poutres à brides plates ou coniques.

Les spécifications, dimensions et dessins complets sont disponibles à www.kito.ca
Appelez-nous au **1 888 322 KITO (5486)** pour plus d'informations ou pour de l'assistance

OUEST DU CANADA

309-3815 1ST AVE
BURNABY (C.-B.)
V5C 3V6

KITO

EST DU CANADA

4-3660 ODYSSEY DR
MISSISSAUGA (ONT.)
L5M 0Y9

HPC Chariots d'extrémité convertibles